

**THR(JR29)**  
**热过载继电器**



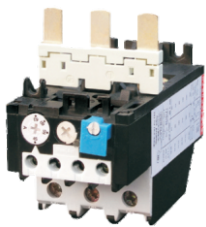
THR(JR29)-16



THR(JR29)-25



THR(JR29)-45



THR(JR29)-75

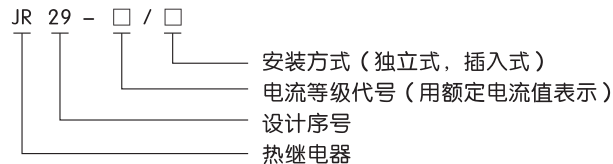
**1 适用范围**

THR(JR29) 系列热过载继电器(以下简称热继电器)适用于交流50Hz/60Hz, 额定电压660V, 电流0.1~500A的长期工作或间断长期工作的交流电动机的过载与断相保护。热继电器具有断相保护、温度补偿、工作指示、自动与手动复位、停止功能。该产品性能稳定可靠。

本产品符合: GB14048.4、IEC60947-4-1等标准。

该系列热继电器可与接触器接插安装, 也可独立安装。

**2 型号及含义**



**3 正常工作条件和安装条件**

- 3.1 海拔高度: 不超过2000m。
- 3.2 周围空气湿度-5℃~+40℃, 24h内平均湿度不超过+35℃。
- 3.3 大气条件: 在+40℃时大气相对湿度不超过50%, 在较低温度下可以有较高的相对湿度, 最湿月的平均最低温度不超过+20℃, 该月的月平均最大相对湿度不超过90%, 对由于温度变化偶尔产生的凝露应采取特殊的措施。
- 3.4 污染等级为3级。
- 3.5 与垂直面的倾斜度不超过±5°。
- 3.6 在无爆炸危险介质中, 且介质中无足以腐蚀金属和破坏绝缘的气体及导电尘埃存在的的地方。
- 3.7 在有防雨雪设备及没有充满水蒸气的地方。
- 3.8 在无显著摇动、冲击和振动的地方。

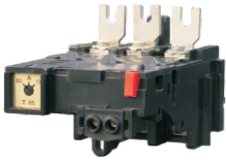
**4 主要参数及技术性能**

**4.1 主要技术参数**

项目	THR(JR29)-16	THR(JR29)-25	THR(JR29)-45	THR(JR29)-75		
额定工作电流 A	17.6	32	45	100		
额定绝缘电压 V	690	690	690	690		
断相保护	有	有	有	有		
手动与自动复位	手动	有	有	有		
温度补偿	有	有	有	有		
动作指示	无	有	无	有		
测试按钮	有	有	有	有		
停止按钮	有	有	有	有		
安装方式	插入式	插入式	独立式	插入式		
辅助触头	1NO+1NC	1NO+1NC	1NO+1NC	1NO+1NC		
AC-15 220V 额定电流 A	3	3	NO: 1.7 NC: 3	NO: 1.7 NC: 3		
AC-15 380V 额定电流 A	2	2	NO: 1.3 NC: 2	NO: 1.3 NC: 2		
DC-13 220V 额定电流 A	0.15	0.15	0.15	0.15		
导线 截面积 mm <sup>2</sup>	主回路	单芯或绞合线	1.0~2.5	1.0~6	1.0~10	2.5~35
		接线螺钉	M3.5	M4	M5	M6
	辅助回路	单芯或绞合线	2 x (0.5~1)	2 x (0.5~1)	2 x (0.5~1)	2 x (0.5~1)
		接线螺钉	M3.5	M3.5	M3.5	M3.5

## 4.2 保护特性

项目	序号	整定电流倍数	动作时间	试验条件	
过载保护	1	1.05	2小时内不动作	冷态开始	
	2	1.2	2小时内动作	热态(接序号1后)开始	
	3	1.5	2分钟内动作	1倍整定电流热平衡后	
	4	7.2	$2s < T_p \leq 10s$	冷态开始	
断相保护	5	任意二相	另一相	2小时内不动作	冷态开始
		1.0	0.9		
	6	1.15	0	2小时内动作	热态(接序号5后)开始

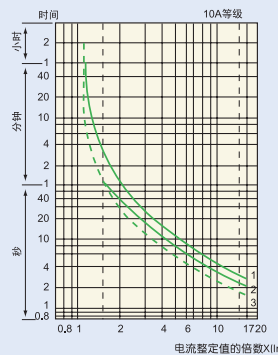


THR(JR29)-85

## 4.3 脱扣特性



THR(JR29)-105



- 1 平衡运转, 3相, 从冷态开始。
- 2 平衡运转, 2相, 从冷态开始。
- 3 平衡运转, 3相, 从热态开始。

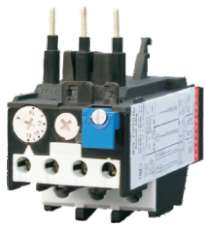


	THR(JR29)-85	THR(JR29)-105	THR(JR29)-170	THR(JR29)-250	THR(JR29)-370
	100	115	200	400	500
	690	690	690	690	690
	有	有	有	有	有
	自动	有	有	有	有
	有	有	有	有	有
	无	无	无	无	无
	无	有	有	有	有
	有	有	有	有	有
	插入式	独立式	独立式	独立式	独立式
	1NC	1NO+1NC	1NO+1NC	1NO+1NC	1NO+1NC
	2.5	NO: 1.7 NC: 3	NO: 1.7 NC: 3	NO: 1.7 NC: 3	NO: 1.7 NC: 3
	1.3	NO: 1.3 NC: 2	NO: 1.3 NC: 2	NO: 1.3 NC: 2	NO: 1.3 NC: 2
	0.15	0.15	0.15	0.15	0.15
	2.5~35	6.0~35	35~95	35~240	35~2 × 150
	M6	M6	M8	M10	M12
	2 × (0.5~1)	2 × (0.5~1)	2 × (0.5~1)	2 × (0.5~1)	2 × (0.5~1)
	M3.5	M3.5	M3.5	M3.5	M3.5

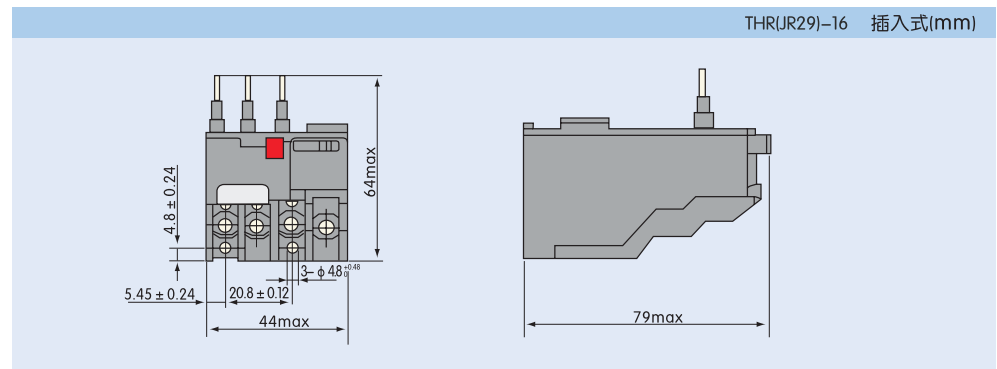
## 5 结构特点

- 5.1 三相双金属片式，脱扣级别为10A。
- 5.2 具有差动式的断相保护。
- 5.3 具有整定电流连续可调装置。
- 5.4 具有温度补偿。
- 5.5 具有动作指示(THR-16、THR-85 无)。
- 5.6 具有动作测试机构(THR-85 无)。
- 5.7 具有停止按钮。
- 5.8 具有手动与自动复位按钮(THR-16 仅有手动，THR-85 仅有自动)。
- 5.9 具有电气上可分的一常开和一常闭触头(THR-85 除外)。
- 5.10 可与接触器插入安装或独立式安装。

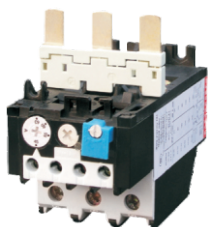
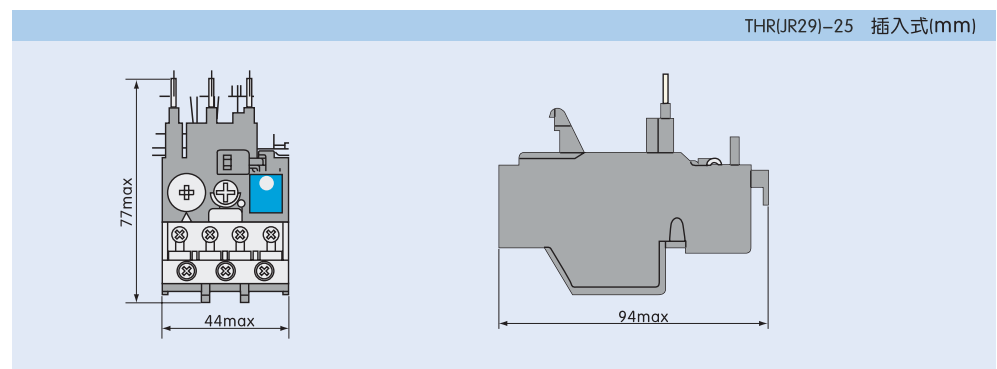
## 6 外形及安装尺寸



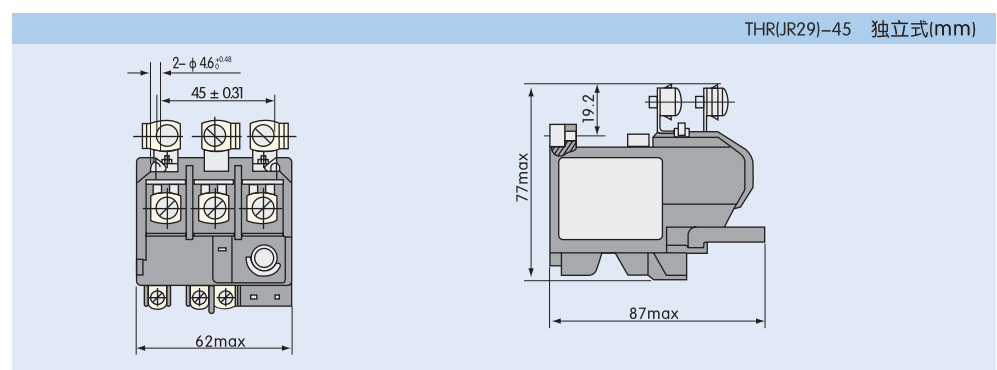
THR(JR29)-16



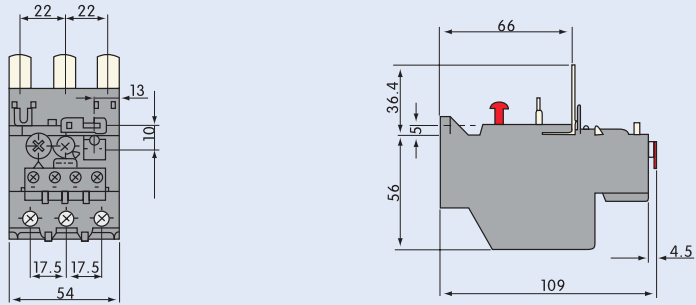
THR(JR29)-25



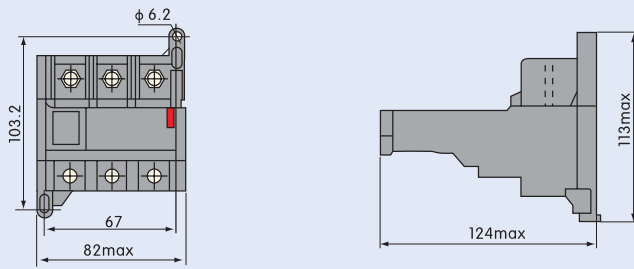
THR(JR29)-45



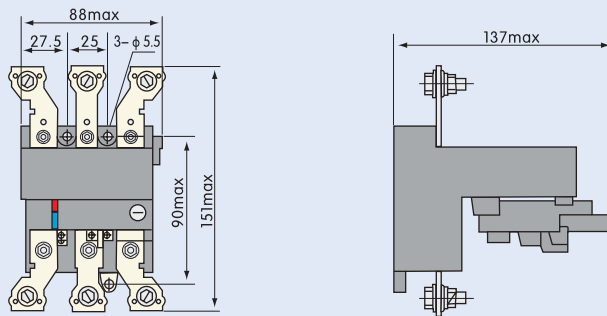
THR(JR29)-75 插入式(mm)



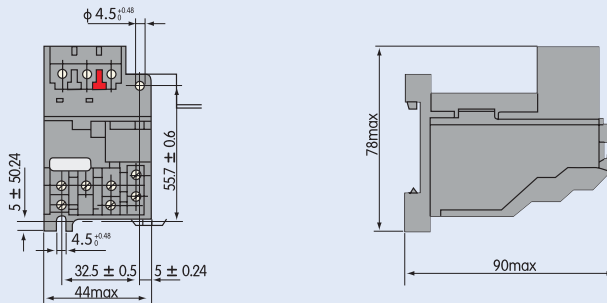
THR(JR29)-85 插入式(mm)



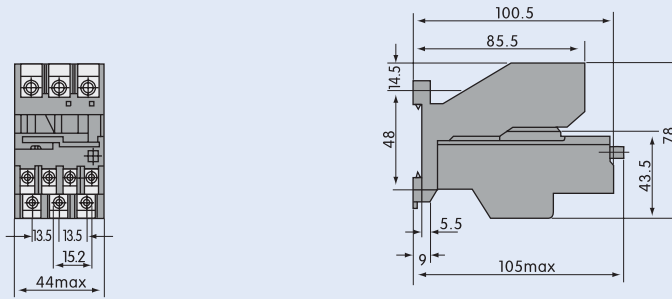
THR(JR29)-105 独立式(mm)



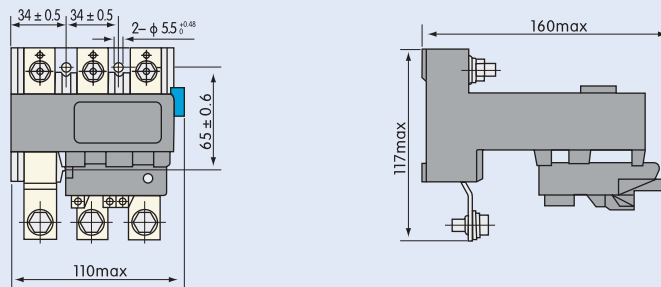
THR(JR29)-16 独立式(mm)



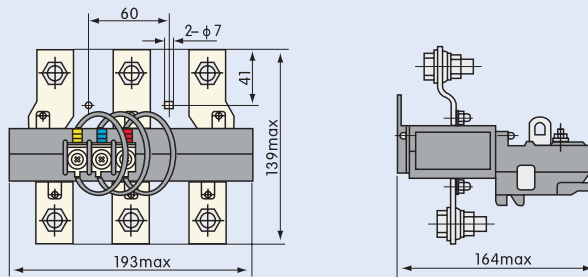
THR(JR29)-25 独立式(mm)



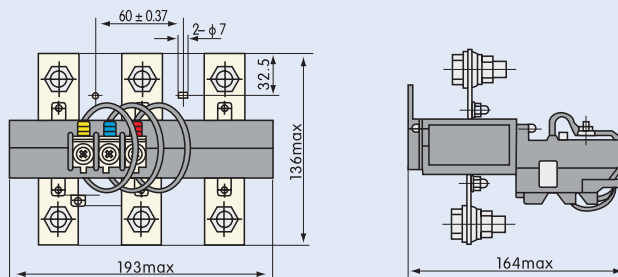
THR(JR29)-170 独立式(mm)



THR(JR29)-25 独立式(mm)



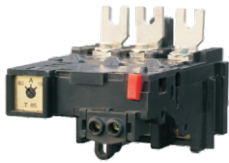
THR(JR29)-370 独立式(mm)



## 7 选型与订货

### 7.1 选型与订货数据

型号规格	整定电流范围 A	熔断器 A		相匹配接触器型号
		“1”型配合	“2”型配合	
JR29-16	0.11-0.16	0.5		
	0.14-0.21	0.6		
	0.19-0.29	0.8		
	0.27-0.4	2		
	0.35-0.52	2		
	0.42-0.63	2		
	0.55-0.83	4		
	0.7-1.0	4		
	0.9-1.3	4		
	1.1-1.5	6		
	1.3-1.8	6		CJX8-9
	1.5-2.1	6		CJX8-12
	1.7-2.4	10		CJX8-16
	2.1-3	10		
	2.7-4.0	10		
	3.4-4.5	16		
	4.0-6.0	20		
	5.2-7.5	25		
6.3-9.0	35			
7.5-11	35			
9.0-13	50			
12-17.6	63			
JR29-25	0.1-0.16	0.5		
	0.16-0.25	0.63		
	0.25-0.4	1.25		
	0.4-0.63	2		
	0.63-1.0	4		
	1.0-1.4	4		
	1.3-1.8	6		
	1.7-2.4	6		
	2.2-3.1	10		CJX8-25
	2.8-4	10		CJX8-30
	3.5-5	16		
	4.5-6.5	20		
	6-8.5	25		
	7.5-11	35		
	10-14	35		
	13-19	50		
18-25	63			
24-32	80			
JR29-45	0.28-0.4	2		
	0.35-0.52	2		
	0.45-0.63	2		
	0.55-0.83	2		
	0.7-1.0	4		
	0.86-1.3	4		CJX8-37
	1.1-1.6	6		CJX8-45
	1.4-2.1	6		
	1.8-2.5	10		
	2.2-3.3	10		
2.8-4.0	10			



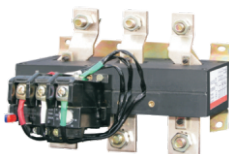
THR(JR29)-85



THR(JR29)-105



THR(JR29)-170



THR(JR29)-250



THR(JR29)-370

型号规格	整定电流范围 A	熔断器 A		相匹配接触器型号
		“1”型配合	“2”型配合	
JR29-45	3.5-5.2	16		
	4.5-6.3	16		
	5.5-8.3	25		
	7-10	25		
	8.6-13	36		CJX8-37
	11-16	36		CJX8-45
	14-21	50		
	18-27	63		
	25-35	80		
	30-45	80		
JR29-75	18-25	63		
	22-32	80		
	29-42	80		
	36-52	100		CJX8-65
	45-63	125		CJX8-85
	60-80	160		
	80-100	200		
JR29-85	6.0-10	20		
	8.0-14	25		
	12-20	35		
	17-29	63		CJX8-65
	25-40	80		CJX8-85
	35-55	100		
	45-70	125		
	60-100	160		
JR29-105	27-42	125		
	36-52	160		
	45-63	200		CJX8-105
	57-82	224		
	70-105	224		
	80-115	224		
JR29-170	90-130	315		
	110-160	315		CJX8-170
	140-200	355		
JR29-250	100-160	315		
	160-250	355		CJX8-250及其他型号 同电流等级的接触器
	250-400	630		
JR29-370	100-160	315		
	160-250	355		CJX8-370及其他型号 同电流等级的接触器
	250-400	630		
	310-500	830		

## 7.2 附件说明

名称	用途
 THR(JR29)-16 安装座	与THR(JR29)-16组成独立安装产品
 THR(JR29)-25 安装座	与THR(JR29)-25组成独立安装产品
 THR(JR29)-45 插入式接线座	与THR(JR29)-45组成插入式，再插入CJX8-37、45使用
名称	用途
 THR(JR29)-105连接板	与CJX8-65、CJX8-85交流接触器接插配合时使用
 THR(JR29)-105连接板	与CJX8-105交流接触器接插配合时使用
 THR(JR29)-105连接板	与CJX8-170交流接触器接插配合时使用
 THR(JR29)-170连接板	与CJX8-105交流接触器接插配合时使用
 THR(JR29)-170连接板	与CJX8-170交流接触器接插配合时使用
 THR(JR29)-170连接板	与CJX-250交流接触器接插配合时使用
 THR(JR29)-85连接板	与THR(JR29)-85组成独立安装产品

## 7.3 订货须知

7.3.1 订货时必须指明产品名称、型号、整定电流范围、数量。

7.3.2 如热继电器THR(JR29)-25，13A~19A，50台。

