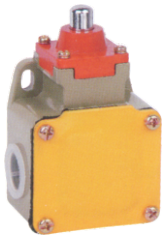


LXK3系列
行程开关



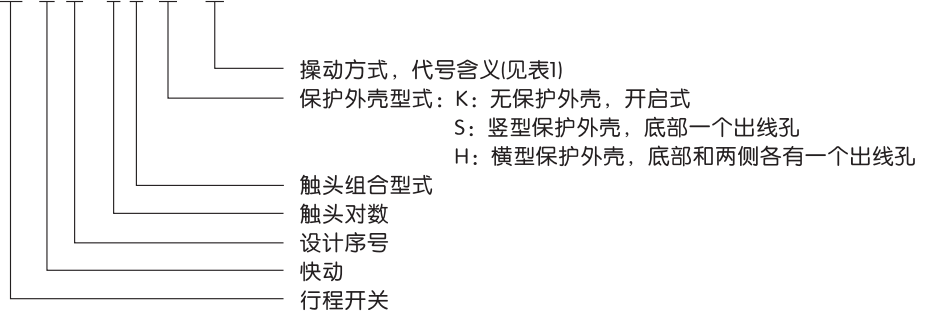
1 适用范围

LXK3系列行程开关适用于交流50Hz~60Hz, Ue380V/le5A, 直流Ue220V/le0.15A及以下的电气线路中, 作运动机构的行程控制、运动方向或速度的变换、机床的自动控制、运动机构的限位动作及控制行程或程序之用。

符合标准: GB 14048.5、IEC 60947-5-1。

2 型号及含义

LX K 3 - 2 0 □ / □



接触型式

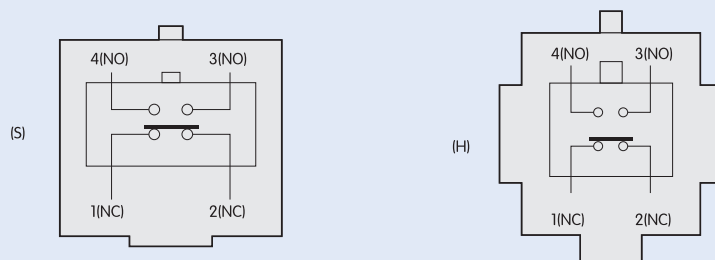


表1

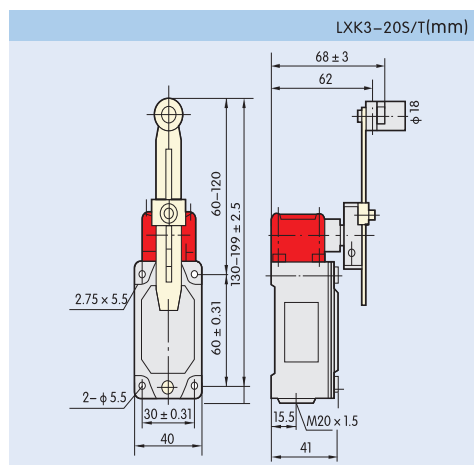
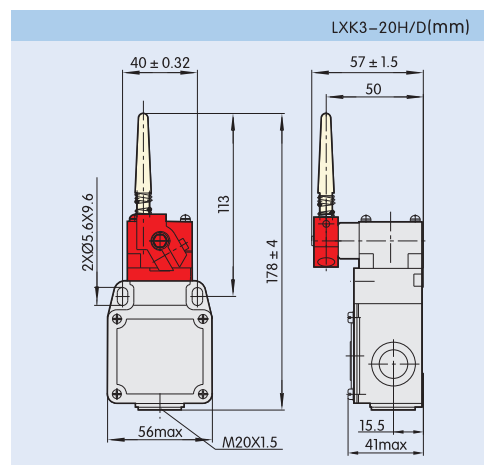
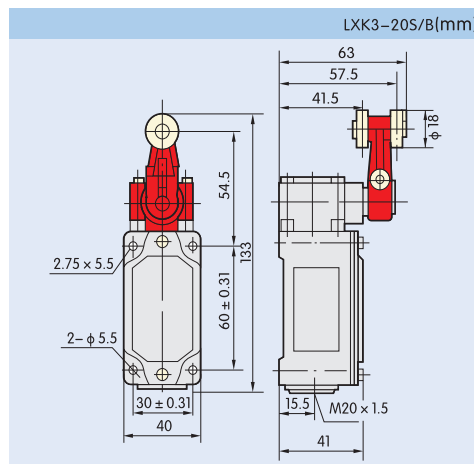
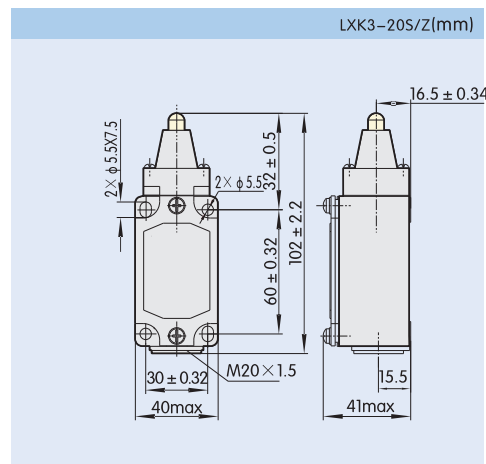
标志	含义
Z	柱塞式
L	滚轮柱塞式
B	滚轮转臂式
T	可调滚轮转臂式
D	弹性摆杆式
J	可调金属摆杆式
H1	“叉”式, 二轮在同一方向
H2	“叉”式, 左轮在前, 右轮在后
H3	“叉”式, 右轮在前, 左轮在后
W	万向式

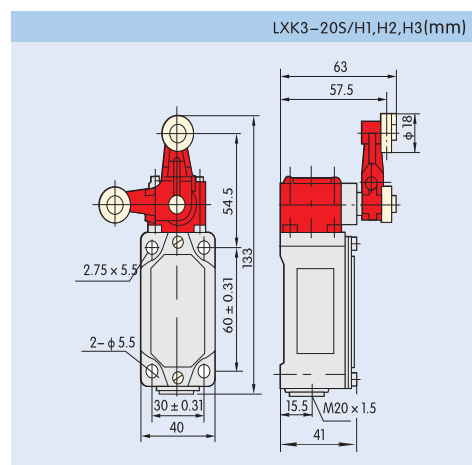
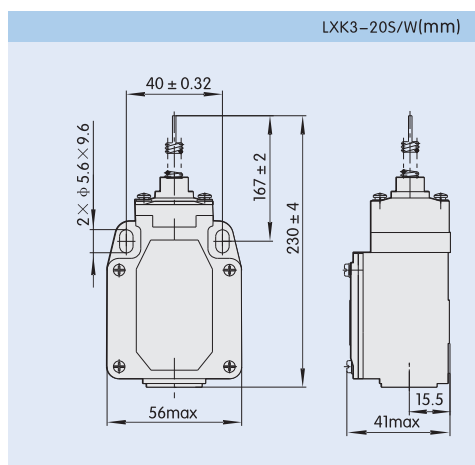
3 主要参数及技术性能

防护等级	IP52
额定电压	AC 380V DC220V
额定控制电流	AC 5A DC0.15A
操作频率	20次/分
机械寿命	60×10^4 次
电气寿命	30×10^4 次
环境温度	$-5^{\circ}\text{C} \sim +40^{\circ}\text{C}$
相对湿度	$\leq 90\%$
海拔高度	$\leq 2000\text{m}$
耐电压	同极端子间(AC 1140V) 带电部件与地间(AC 1890V)
应用范围	控制电路及辅助电路中作操纵、控制、限位、信号、连锁等。 典型用途是控制交、直流电磁铁
符合标准	GB 14048.5 IEC 60947-5-1

型号	LXK3-20 ^S / _H /Z	LXK3-20 ^S / _H /B	LXK3-20 ^S / _H /D	LXK3-20 ^S / _H /H1	LXK3-20 ^S / _H /W
动作特性	LXK3-20 ^S / _H /L	LXK3-20 ^S / _H /J		LXK3-20 ^S / _H /H2	
动作力(O _F)最大(max)	30N	20N	20N	30N	20N
动作行程(PT)最大(max)	7mm	45°	45°	80°	45°
超行程(TIP)最小(min)	2.0mm	20°	20°		-

4 外形及安装尺寸





5 订货须知

- 5.1用户在订货时须说明开关的型号、名称和数量。
- 5.2例如：LXK3-20S/J行程开关 100只。