

## LTJDK(JDK-11)系列 脚踏开关

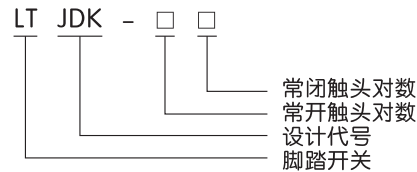


### 1 适用范围

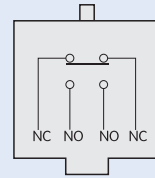
LTJDK(JDK-11)系列脚踏开关适用于交流50Hz-60Hz，电压至380V，直流至220V的控制线路中，作为控制机床电气，医疗设备等。

符合标准：GB 14048.5、IEC 60947-5-1。

### 2 型号及含义



接触型式



### 3 正常工作条件和安装条件

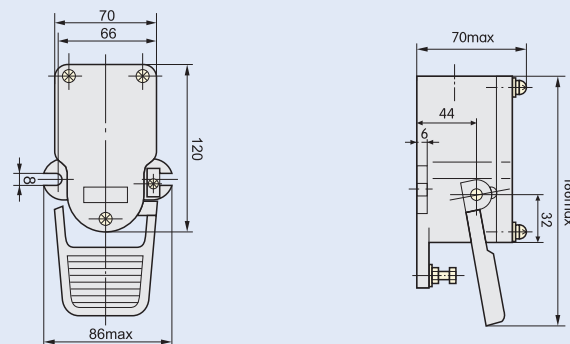
- 3.1 周围空气温度为：-5℃~+40℃，24小时内其平均值不超过+35℃。
- 3.2 海拔高度：不超过2000m。
- 3.3 大气条件：在最高温度为+40℃时，空气的相对湿度不超过50%，在较低的温度下可以允许有较高的相对湿度，例如+20℃时达90%。对由于温度变化偶尔产生的凝露应采取特殊的措施。
- 3.4 污染等级：3级。
- 3.5 安装类别：II类。
- 3.6 无显著摇动、冲击振动和没有雨雪侵袭的地方。
- 3.7 在无爆炸危险的介质中，且介质中无足以腐蚀金属和破坏绝缘的气体 and 尘埃。

### 4 主要参数及技术性能

- 4.1 额定电压：AC380V、DC220V。
- 4.2 额定电流：AC0.79A，DC0.27A。
- 4.3 约定自由空气发热电流：5A。
- 4.4 开关元件：LX3-11K。
- 4.5 外壳材料：铸铝合金。
- 4.6 防护等级：IP31。

### 5 外形及安装尺寸

LTJDK-11(mm)



### 6 订货须知

- 6.1 订货时须说明开关的全型号，名称和数量；
- 6.2 例如：LTJDK-11脚踏开关100只。