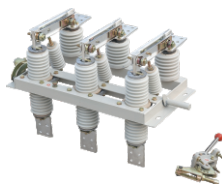


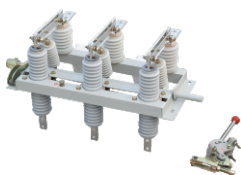
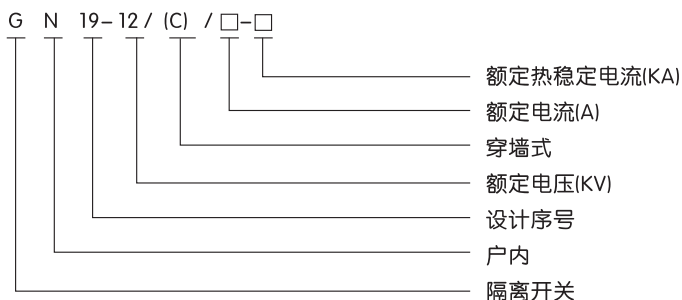
## GN19-12系列 户内高压隔离开关



### 1 适用范围

GN19-12系列户内高压隔离开关系高压开关设备，用于额定电压12kV，交流50Hz及以下电力系统中，配用CS6-1型人力操作机构，作为在有电压而无负载的情况下，分、合电路之用，亦有派生产品防污型、高原型的和加装带电显示装置等。

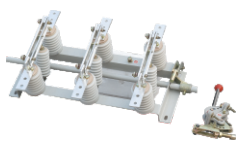
### 2 型号及含义



### 3 正常使用条件和安装条件

- 3.1 海拔不超过1000m。
- 3.2 周围空气温度:-25℃~+40℃。
- 3.3 周围环境相对湿度：日平均值不大于95%。
- 3.4 地震烈度：不超过8度。
- 3.5 安装场所：没有火灾、易燃、易爆、严重污秽、化学腐蚀的场所。

### 4 主要参数及技术性能



型号	额定电压(KV)	额定电流(A)	4秒热稳定电流 (KA)	动稳定电流(KA)
GN19-12(C)/400-12.5	12	400	12.5	31.5
GN19-12(C)/630-20		630	20	50
GN19-12(C)/1000-31.5		1000	31.5	80
GN19-12(C)/1250-40		1250	40	100

### 5 订货须知

- 5.1 产品名称：户内隔离开关。
- 5.2 产品型号：GN19-12 ( C ) /630-20。
- 5.3 订货数量：3台。

