

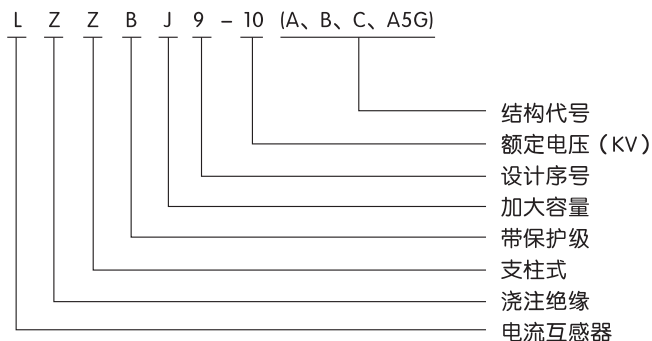
LZZBJ9-10(A、B、C、A5G)系列电流互感器

LZZBJ9-10系列电流互感器为环氧树脂真空浇注支柱式结构,适用于额定频率50Hz, 额定电压10KV及以下的电力线路及其设备作电流、电能测量和继电保护用。

主要用于GZS-10(VD4、VSI)中置柜, XGN-10箱式开关柜, 为方便安装, 有A、B、C三种出线方式供用户选择。



2 型号及含义



3 正常工作条件和安装条件

- 3.1 使用场所: 户内。
- 3.2 环境温度: $-5^{\circ}\text{C} \sim +40^{\circ}\text{C}$, 日平均气温不超过 $+30^{\circ}\text{C}$ 。
- 3.3 海拔: 不超过1000m。
- 3.4 大气条件: 在无爆炸、无剧烈震动且无足以腐蚀金属和破坏绝缘的尘埃或蒸气的地方。

4 结构特点

本系列电流互感器由于采用了环氧树脂全封闭浇注所以产品耐潮湿、耐污秽、尺寸小、重量轻, 适合于任何位置、任意方向安装。安装时将一次出线螺钉压紧, 保证接触可靠。

5 主要参数及技术性能

- 5.1 额定绝缘水平: 12/42/75kV。
- 5.2 负荷功率因数: $\cos\phi=0.8$ (滞后Lag)。
- 5.3 额定频率: 50Hz。
- 5.4 额定二次电流: 5A、1A。
- 5.5 局部放电水平: 符合GB5583标准, 其局部放电不大于20PC。
- 5.6 主要技术参数见下表。

额定一次电流(A)	额定一次电流(A)	准确级次组合	额定二次输出 (VA)				额定短时热电流 (KA有效值)	额定动稳定电流 (KA有效值)
			0.2、0.2S	0.5、0.5S	10P10	10P15		
	5					2	5	
	10					4.5	11	
	15					6.3	15	
	20					9.5	23	
	30	0.2/10P				12.6	31.5	
LZZBJ9-10 (A、B、C)	40	0.2S/10P	10	10	10	15	18	45
	50	0.5/10P					22	55
	70	0.5S/0P					36	80
	100-200						50	90
	300-600						72	100
	800-1250		80	110				
	1550-3150		100	130				

额定一次 电流 (A)	额定一次 电流 (A)	准确级 组合	额定输出 (VA)	额定短时热 电流 (KA有效 值)	额定动稳定电 流 (KA有效 值)
LZZBJ9 -10A5G	20,30,40,50,75,100	0.2/0.2/5P10	10/10/40	150IIn	375IIn
	150,200	0.2/0.5/5P15	10/15/30	31.5	80
	300,400	0.2/0.5/5P20	10/15/20	45	112.5
	500	0.2/5P10/10P15	10/20/20	63	130
	600,800	0.5/5P10/10P20	10/20/15		
	600,800	0.2/0.2/5P10	10/10/40	63	130
		0.2/0.5/5P15	10/15/30		
		0.2/0.5/5P20	10/15/20		
		0.2/5P10/10P15	10/20/20		
		0.5/5P10/10P20	10/20/15		
	1000,1200,1250	0.2/0.2/5P10	10/10/40	80	160
		0.2/0.5/5P15	10/15/30		
		0.2/0.5/5P20	10/15/20		
		0.2/5P10/10P15	10/20/20		
		0.5/5P10/10P20	10/20/15		
	1500	0.2/0.2/5P10	10/10/40	100	160
		0.2/0.5/5P15	10/15/30		
		0.2/0.5/5P20	10/15/20		
		0.2/5P10/10P15	10/20/20		
	2000	0.5/5P10/10P20	10/20/15		
		0.2/0.2/5P10	10/10/40	100	160
		0.2/0.5/5P15	10/15/30		
		0.2/0.5/5P20	10/15/20		
	0.2/5P10/10P15	10/20/20			
	2500	0.5/5P10/10P20	10/20/15		
		0.2/0.2/5P10	10/10/40	100	160
		0.2/0.5/5P15	10/15/30		
		0.2/0.5/5P20	10/15/20		
	0.2/5P10/10P15	10/20/20			
	3000,3150	0.5/5P10/10P20	10/20/15		
		0.2/0.2/5P10	10/10/40	100	160
		0.2/0.5/5P15	10/15/30		
		0.2/0.5/5P20	10/15/20		
	0.2/5P10/10P15	10/20/20			
	3000,3150	0.5/5P10/10P20	10/20/15		

6 外形及安装尺寸

图1 LZZBJ9-10A外形及安装尺寸(mm)

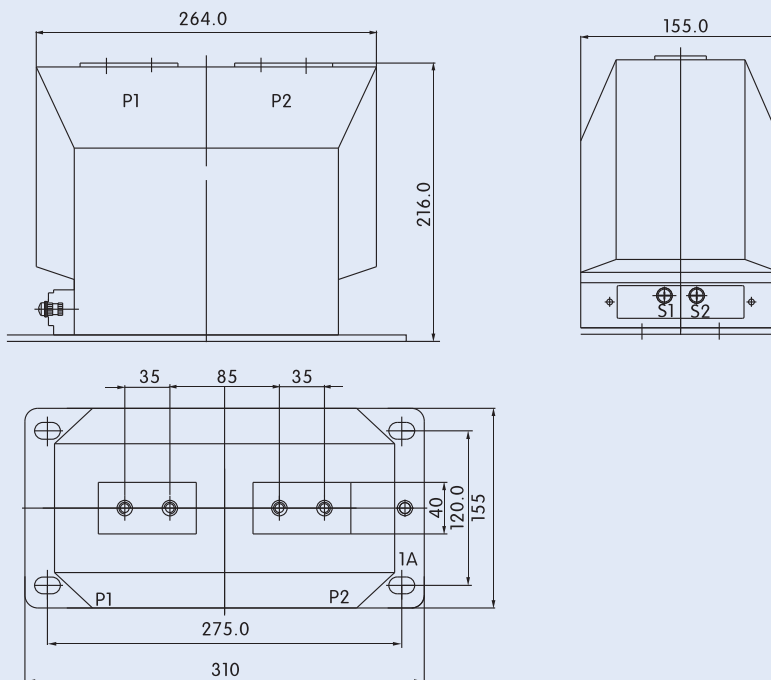


图2 LZZBJ9-10B 外形及安装尺寸(mm)

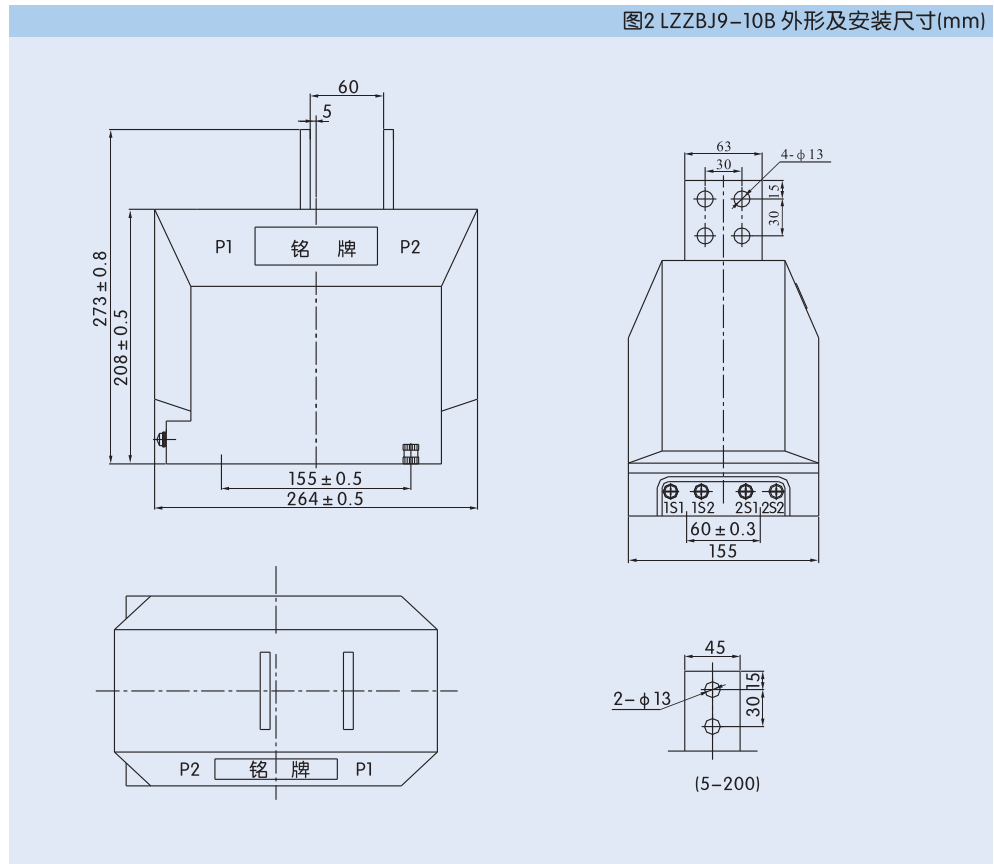


图3 LZZBJ9-10C 外形及安装尺寸(mm)

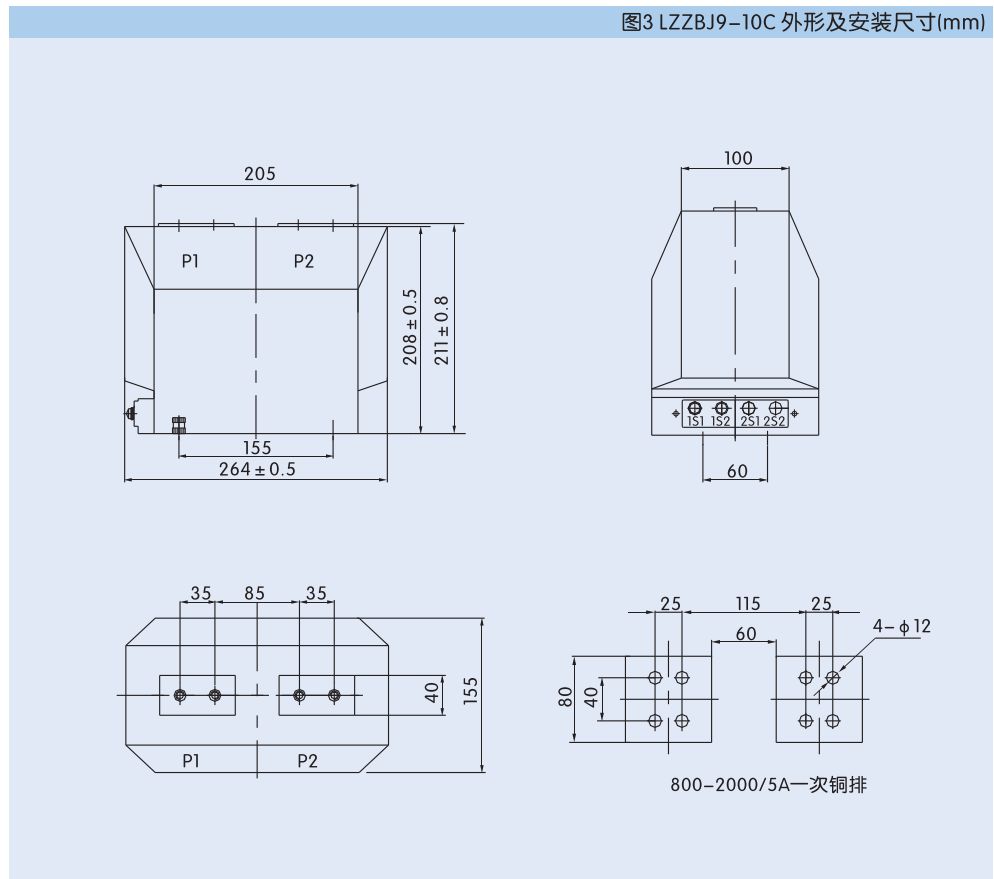


图4 LZZBJ9-10C 2外形及安装尺寸(mm)

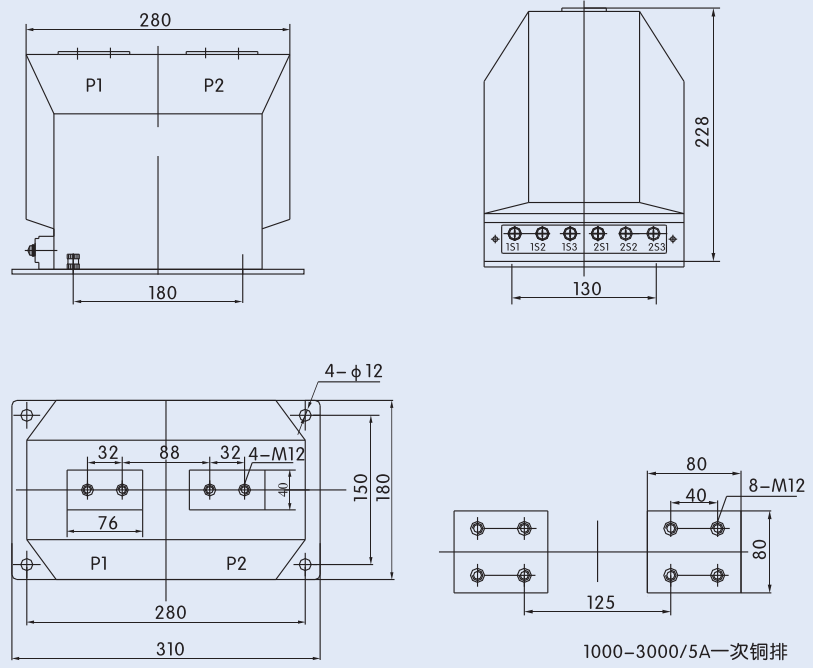


图5 LZZBJ9-10A5G 5-1000A外形及安装尺寸(mm)

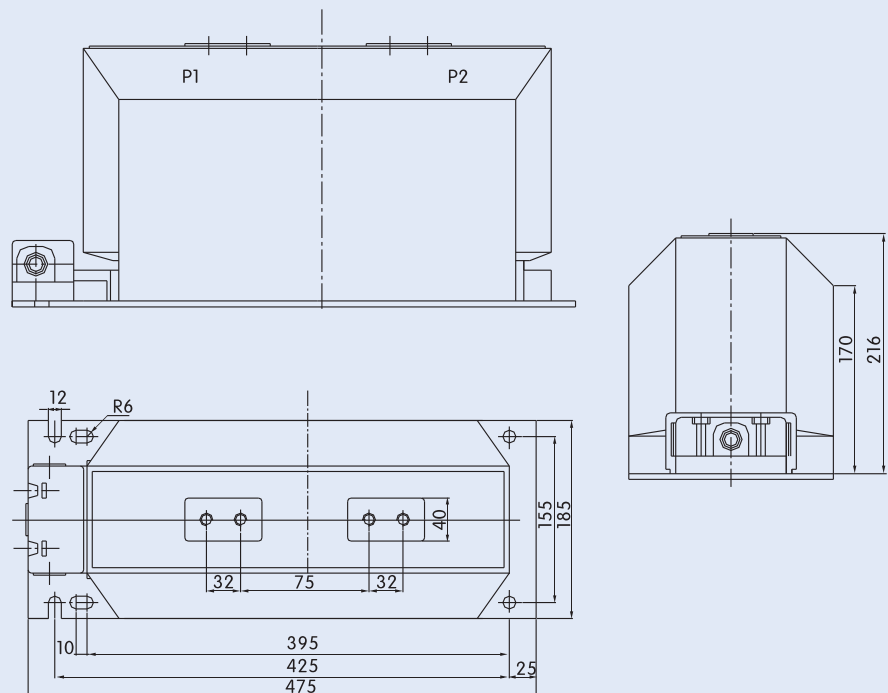
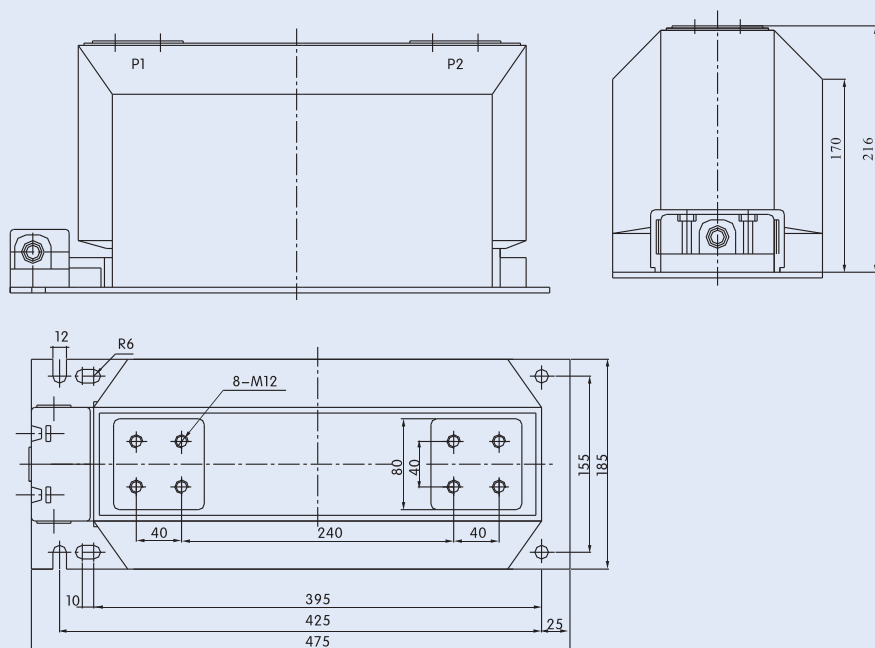


图6 LZZBJ9-10A5G 1200-3000A 外形及安装尺寸(mm)



7 订货须知

订货时须注明：电流互感器型号、额定电流和数量。